

ТЕХНИЧЕСКИЕ ХАРАКТЕРИСТИКИ

Артикул	1599	1600	1600	1602
Цветовая температура, К	4000	6500	4000	6500
Потребляемая мощность, Вт	18		36	
Габаритные размеры, мм	600x62x23		1200x62x23	
Световой поток, Лм	1600		3200	
Напряжение питания, В	230±10%			
Номинальная частота тока, Гц	50			
Коэффициент мощности (cosφ)	>0,6			
Класс энергоэффективности	А			
Класс защиты от поражения электрическим током	I			
Индекс цветопередачи	Ra>80			
Коэффициент пульсации	без пульсации			
Степень защиты от пыли и влаги	IP40			
Диапазон рабочих температур, °С	от -10 до +40°С			
Климатическое исполнение	УХЛЗ			
Материал рассеивателя	призматический поликарбонат			
Материал корпуса	сталь			
Цвет корпуса	белый			
Срок службы, ч.	35000			
Гарантия, г.	2			

Гарантийный талон

ВНИМАНИЕ! Гарантийный талон действителен только при правильном заполнении всех данных.

Модель светильника	
Номер партии и дата изготовления	
Место продажи, адрес, телефон	
Подпись продавца	
Дата продажи	
Штамп магазина	
Дата обмена	
Подпись покупателя	

В течение гарантийного срока сохраняйте упаковку светодиодного светильника ТМ IONICH, данный паспорт и кассовый чек.

Более подробную информацию о продукции ТМ IONICH можно найти на сайте www.univ.su

Изготовитель: ООО «Шванн Си Сексид Трейдинг Компания», ТУ1 N168 Байджанг шоссе, г. Нинбо, сделано в КНР
 Импортёр: ООО «Электросервис», 143987, Московская обл., г. Балашиха, Железнодорожный мкр., Советская ул., 83, оф.1
 Изготовлено по заказу: ООО «Электросервис», 143987, Московская обл., г. Балашиха, Железнодорожный мкр., Советская ул., 83, оф.1.



ПАСПОРТ

Светильник светодиодный ДПО «Призма»

Соответствует ТР ТС 004/2011, ТР ТС 020/2011,
ТР ТС 037/216

Инструкция по эксплуатации

ВНИМАНИЕ! Переменное напряжение 230 В опасно для жизни! Перед установкой и использованием светильника внимательно прочитайте инструкцию и сохраняйте ее до конца эксплуатации.

1. ОБЩЕЕ ОПИСАНИЕ

Светодиодные светильники «Призма» ТМ IONICH – одно из самых инновационных, высокотехнологичных и экологических направлений. По своей функциональности, эксплуатационным характеристикам и экономичности они значительно превосходят традиционные источники света. Светильники светодиодные предназначены для внутреннего освещения помещений и рассчитаны на переменное напряжение 230В±10%, 50 Гц.

Светильники не содержат ртути и других опасных веществ. Благодаря своим высоким показателям они являются наилучшим решением для самых различных сфер применения.

Расшифровка условного обозначения светильника ДПО. Первая буква "Д" в обозначении указывает на светодиодный источник света. Вторая буква "П" в обозначении - потолочный (или настенный) способ установки светильника. Третья буква "О" указывает на то, что это светильник для общественных зданий.

2. КОМПЛЕКТ ПОСТАВКИ:

- Светильник светодиодный
- Крепежные элементы
- Паспорт изделия
- Упаковка

3. ЭКСПЛУАТАЦИОННЫЕ ХАРАКТЕРИСТИКИ.

3.1 Высокая эффективность, низкое энергопотребление.

3.2 Срок службы светодиодных светильников значительно дольше, чем у

люминесцентных светильников и составляет более 35000 часов (при работе светильника не более 6-8 часов в сутки). Светильник содержит незаменимый источник света; при достижении источником света конца его срока службы следует заменить весь светильник.

3.3 Экологическая безопасность. Светодиодные светильники ТМ IONICH не содержат ртути и вредных материалов, не требуют специальной утилизации.

3.4 Отсутствие ультрафиолетового и инфра-красного излучения.

3.5 Высокий индекс цветопередачи Ra>80.

3.6 Высокая виброустойчивость и ударопрочность светодиодных светильников ТМ IONICH благодаря отсутствию нити накаливания и стеклянных трубок.

3.7 Электро- и пожаробезопасность ввиду сверхмалого тепловыделения светодиодных светильников ТМ IONICH.

3.8 Устойчивость к перепадам температуры. Температурный диапазон эксплуатации от -10°С до +40°С. При температуре более +40°С происходит критический перегрев электронных элементов встроенного источника питания и самих светодиодов. Эти факторы могут привести к преждевременному выходу светильника из строя.

3.9 Безынерционность: не требуется времени для прогрева, немедленное включение.

4. ТРЕБОВАНИЯ БЕЗОПАСНОСТИ

4.1 Светодиодные светильники ТМ IONICH удовлетворяют требованиям безопасности и имеют степень защиты IP40.

4.2 Подключение светильника к повреж-

денным источником тока запрещено.

4.3 Подключение светильника должно проводиться только при отключенной сети и согласно схеме, представленной на рисунке.

4.4 Эксплуатировать светильник необходимо в отдалении от химически активной среды, горючих и легковоспламеняющихся предметов.

ВНИМАНИЕ! Светильник с механическим повреждением корпуса эксплуатировать запрещено!

5. ОСОБЕННОСТИ РАБОТЫ

5.1 Во избежание ошибок при монтаже и эксплуатации, обратитесь к квалифицированному электрику.

5.2 Монтаж и демонтаж светодиодных светильников TM IONICH должны производиться при выключенном электропитании.

5.3 При эксплуатации необходимо располагать светильник и электропроводку вдали от химически активной среды, горючих и легковоспламеняющихся предметов и поверхностей.

5.4 Регулярно проверяйте все электрические соединения и целостность проводки.

5.5 Запрещено подключение и использование светильника при поврежденной электропроводке.

5.6 Убедитесь, что все электрические соединения надежно защищены от попадания влаги.

6. УСТАНОВКА СВЕТИЛЬНИКА

6.1 Распаковать светильник и убедиться в отсутствии механических повреждений.

6.2 Необходимо наметить и просверлить отверстия по месту установки светильника.

6.3 Соединить провода светильника с проводами питающего провода как показано на рисунке.

6.4 Закрепить на поверхности крепежные пластины и установить в них светильник.

6.5 Проверить работу светильника, соблюдая меры предосторожности.

7. СЕРТИФИКАЦИЯ

Вся продукция TM IONICH сертифицирована. Информация о сертификации нанесена на индивидуальную упаковку.

8. УСЛОВИЯ ТРАНСПОРТИРОВАНИЯ, ХРАНЕНИЯ И УТИЛИЗАЦИИ

8.1 Транспортирование светильника допускается любым видом крытого транспорта в упаковке изготовителя.

8.2 Хранение светильника допускается только в упаковке изготовителя в помещениях с естественной вентиляцией при температуре окружающей среды от -40°C до $+50^{\circ}\text{C}$ и относительной влажности не более 70%.

Допускается хранение при относительной влажности не более 95% при $+25^{\circ}\text{C}$.

8.3 Особых требований по утилизации светильников нет.

9. ГАРАНТИЙНЫЕ ОБЯЗАТЕЛЬСТВА.

9.1 Основанием для гарантии является правильно заполненный гарантийный талон и наличие кассового чека магазина, в котором был приобретен светодиодный светильник. Светильник подлежит замене при условии сохранения товарного вида упаковки.

9.2 Гарантийный срок, установленный производителем – 2 года с даты покупки светильника при условии соблюдения условий транспортирования, хранения и эксплуатации.

9.3 Гарантия распространяется только на ассортимент, проданный через розничную сеть.

9.4 Замена подлежит неработающие светодиодные светильники TM IONICH при отсутствии видимых физических повреждений.

9.5 Замена предполагает предварительное тестирование светодиодного светильника TM IONICH.

9.6 Все вышеизложенные условия гарантии действуют в рамках законодательства РФ, регулирующего защиту прав потребителей, и не распространяются на случаи использования товара в целях предпринимательской деятельности.

9.7 Ответственность компании-производителя ни при каких обстоятельствах не может превысить собственной стоимости изделия.

10. ГАРАНТИЙНЫЕ ОБЯЗАТЕЛЬСТВА НЕ РАСПРОСТРАНЯЮТСЯ НА:

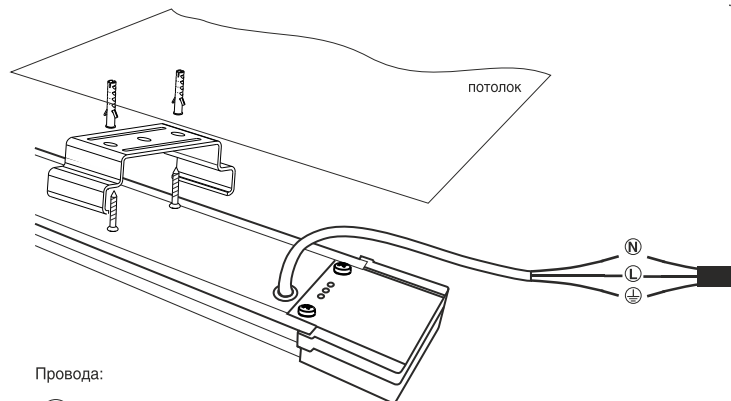
10.1 Светодиодные светильники TM IONICH имеющие видимые физические повреждения.

10.2 Светодиодные светильники TM IONICH, вышедшие из строя в результате нарушения покупателем условий эксплуатации.

10.3 Светодиодные светильники TM IONICH, вышедшие из строя в результате попадания внутрь корпуса посторонних предметов, жидкостей, насекомых и других веществ, не предназначенных для контакта с светильником.

10.4 Светодиодные светильники TM IONICH, вышедшие из строя в результате действия

Рис. Установка и подключение светильника.



Провода:



Синий - нейтраль



Желто-зеленый - заземление



Коричневый - фаза

обстоятельств непреодолимой силы: пожар, затопление и др.

10.5 Неработающие светодиодные светильники TM IONICH от покупателей (физических или юридических лиц), действующих по поручению и в интересах юридических лиц, осуществляющих покупку светодиодных светильников TM IONICH для эксплуатации в системах освещения предприятий, офисов, складов и т.п., где условия эксплуатации светильников в значительной степени отличаются от типовых условий эксплуатации (длительные режимы работы, высокие температурные режимы и т.д.) оформляются отдельным приложением к договору поставки по согласованию с уполномоченными представителями компании-производителя.

Дата изготовления и номер партии указа-

ны в гарантийном талоне и на индивидуальной этикетке.

11. ВОЗМОЖНЫЕ НЕИСПРАВНОСТИ И СПОСОБЫ ИХ УСТРАНЕНИЯ

Внимание! Все работы связанные с устранением возможных неисправностей изделия должны осуществляться при отключенном питании сети!

Светодиодный светильник не работает:

- Проверьте наличие сетевого напряжения питания 230 В.
- Убедитесь в целостности всех соединений.
- Проверьте правильность подключения светодиодного светильника.

Если вышеуказанные действия не устранили неисправность обратитесь к квалифицированному специалисту